

INFO CLIENT  
Remplacement Bouteille Mélange 80l Réf. 7144746  
par 100l Réf. 7328744

1 – La capacité du ballon.

A l'origine : bouteille 80 litres => on passe avec une bouteille 100 litres

2 – Les piquages hydrauliques.

Sur la bouteille 80 litres, les 4 piquages sont situés sur le dessus alors qu'ils sont sur les côtés sur le modèle 100 litres.

**Si raccordements hydrauliques en tube rigides il faudra alors les modifier.**  
(4 tubes à modifier)

3 – Encombrement – Positionnement.

- a. Les 80 litres peuvent être fixés au mur  
**Les 100 litres sont prévues pour être posés au sol**
- b. Sur le 80 litres, les raccordements sont sur le dessus  
Sur le 100 litres **les raccordements hydrauliques se font sur le coté**  
**(Attention à la place si le ballon de 80 litres est disposé contre un mur latéral)**

3 – Le diamètre des raccordements hydrauliques.

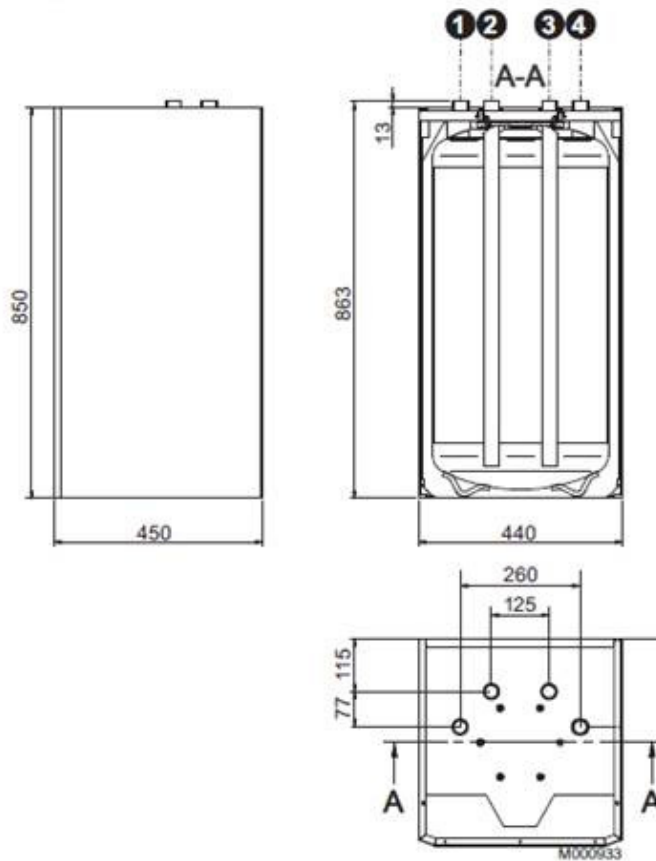
Sur les 2 modèles ( 80 et 100 litres) les raccordements hydraulique sont en G1" – M.  
Les raccords en place conviennent.

## **80 litres (code 7144746) OBSOLETE**

### **2. INSTALLATION**

 Seul un professionnel qualifié peut réaliser l'installation conformément à la législation et les normes en vigueur.

#### 2.1 Dimensions principales



- ❶ Arrivée PAC - R1"
- ❷ Retour utilisation radiateur / plancher chauffant - R1"
- ❸ Retour PAC - R1"
- ❹ Départ utilisation radiateur / plancher chauffant - R1"

## **Nouveau BM 100 litres (code 7328744)**

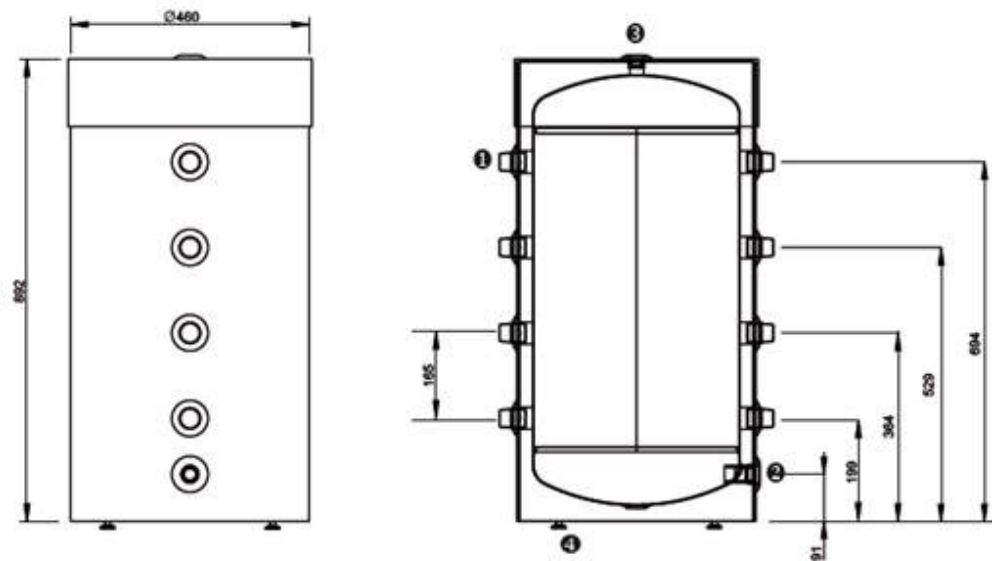
(Extrait de la notice N12-109)

### **INSTALLATION**



Seul un professionnel qualifié peut réaliser l'installation conformément à la législation et les normes en vigueur.

### **Dimensions principales (en mm)**



- ❶ 8 piquages G1" M
- ❷ Vidange G3/4" F
- ❸ Piquage G1/2" F pour purgeur automatique (non fourni)
- ❹ Pieds réglables